

Technisches Datenblatt

Akku-Motor FBM 4100



Akku-Motor FBM 4100



Besondere Merkmale:

- ▶ 420 Watt Leistung
- ▶ Chargenabfüllfunktion
- ▶ Aktivierbarer Trockenlaufschutz
- ▶ Energieeffizient und wartungsfrei durch BLDC Motortechnologie
- ▶ 10 Stufen Drehzahlregelung
- ▶ LED Fassbeleuchtung
- ▶ Kompatibel mit Fasspumpen anderer Hersteller
- ▶ Pro Version - Schnittstellenanschluss für z.B. externen Start-/ Stopp-Taster oder auch Anschluss von Peripheriegeräten wie Füllstandmessgerät, Durchflussmengenmesser

Motorart	Motorlagerung	Nenn-Leistung [W]	Drehzahl [min ⁻¹]	Drehzahlsteuerung	Zulässige Umgebungstemperatur im Betrieb [°C]	Zulässige Umgebungstemperatur bei Lagerung [°C]	Viskosität max. [mPas]	Schutzart (mit Schutzhaube)	Gewicht Motor mit Akku und Schutzhaube [kg]	Gewicht ohne Akku [kg]
bürstenlos	Kugellager	420 W belüftete Version	5.500 - 12.250	in 10 % Schritten	0 bis +40	0 bis +30	5.000	IP24	2,8	1,6
		260 W geschlossene Version						IP44		

Akku B40-4100



Besondere Merkmale:

- ▶ SEALED: staub- & strahlwassergeschützt nach Schutzklasse IP57
- ▶ Integrierte Kurzschlussicherung - erkennt Wasserkontakt und schaltet die Elektronik ab
- ▶ PLUS-Technologie: mehr Power bei kompakterer, leichter Bauweise
- ▶ Aktueller Ladezustand durch 3-stufige LED-Anzeige
- ▶ Batteriemanagementsystem (BMS) zur optimalen Akku-Überwachung
- ▶ Kein Memoryeffekt dank hochwertiger Li-Ionen Zellen

Bauart	Nenn-Spannung [V]	Nenn-Kapazität [Ah]	Zulässige Umgebungstemperatur im Betrieb [°C]	Zulässige Umgebungstemperatur bei Lagerung [°C]	Abmessungen [mm] L x B x H	Gewicht [g]
Li-Ionen	18	4	0 bis +50	0 bis +30	133 x 85 x 55	580

Ladegerät BCH-4100



Besondere Merkmale:

- ▶ Paralleles Laden von 2 x 18 V Akkus: spart Platz und sorgt für schnelle, hohe Verfügbarkeit und ununterbrochenes Arbeiten
- ▶ Kurze Ladezeiten mittels Schnellladetechnologie
- ▶ Permanente Akku-Überwachung für optimalen Ladevorgang
- ▶ Reaktivierung tiefentladener Akkus durch den Refresh-Modus
- ▶ Höchste Sicherheit angesichts intelligentem Lademanagement

Nenn-Spannung [V]	Netzfrequenz [Hz]	Ladezeit [min]	Zulässiger Ladetemperaturbereich [°C]	Zulässige Umgebungstemperatur bei Lagerung [°C]	Netzkabel-länge [m]	Steckertyp	Abmessungen [mm] l x b x h	Gewicht [g]
220 - 240	50 - 60	75	0 bis +30	0 bis +40	1,5	CEE 7/16	220 x 185 x 70	830
100 - 120						NEMA 1-15 P		

Leistungsdaten

Akku-Motor FBM 4100

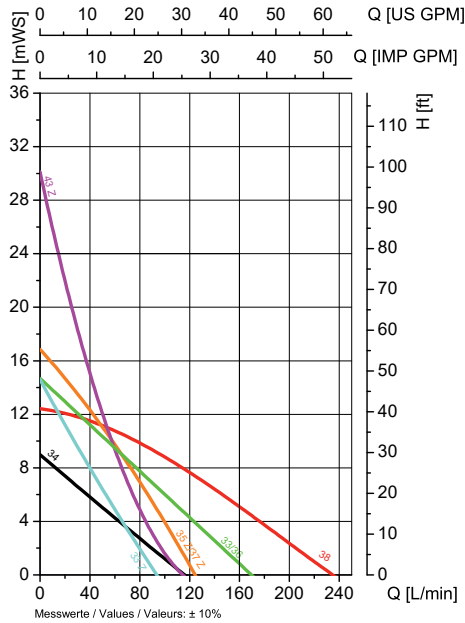


Fördermenge mit einer Akku-Ladung

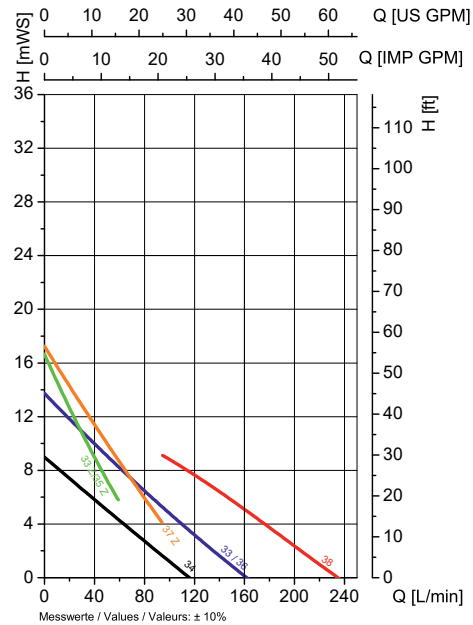
Konfiguration	Drehzahl [min ⁻¹]	Menge gesamt [l]	Förderstrom Q [l/min]	Zeit [min] max.
Pumpe F 430 PP-50/38 (Messung direkt am Druckstutzen)	100 % = 12.250	4.028	212	19
	80 % = 10.000	5.600	175	32
	50 % = 6.250	11.000	110	100
Pumpe F 430 PP-40/33 2 m Schlauch DN 19 ohne Zapfpistole	100 % = 12.250	1.804	82	22
	80 % = 10.000	2.244	68	33
	50 % = 6.250	4.275	45	95
Pumpe F 430 PP-40/33 2 m Schlauch DN 19 Zapfpistole PP	100 % = 12.250	1.184	64	18
	80 % = 10.000	1.792	56	32
	50 % = 6.250	2.970	33	90

Leistungsdiagramm

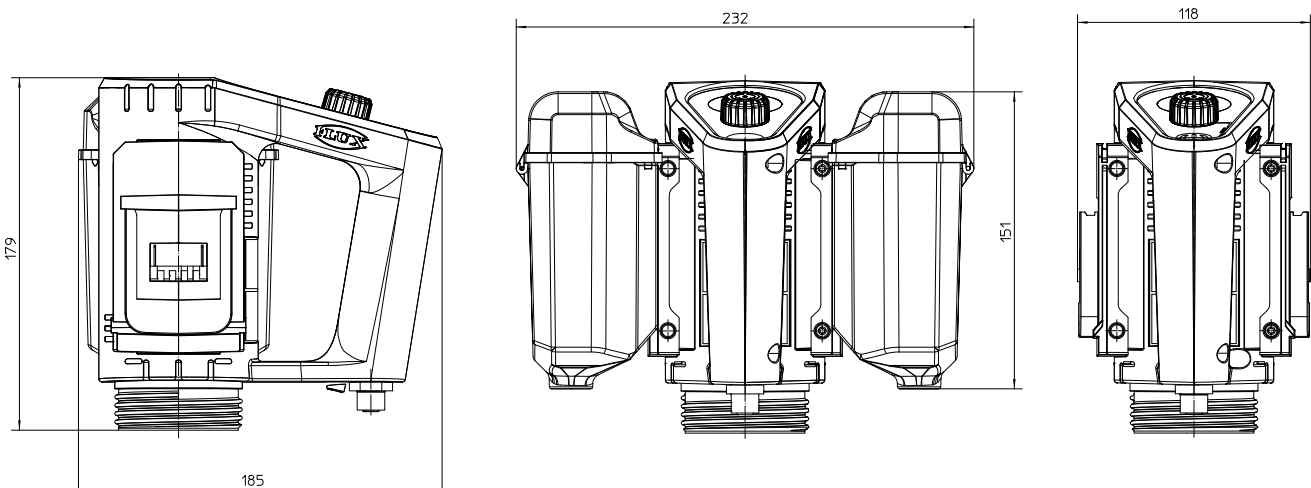
FBM 4100 belüftet
(FBM 4100 Core; FBM 4100 Pro)



FBM 4100 geschlossen
(FBM 4100 Core A; FBM 4100 Pro A)



Abmessungen [mm]



Belüftungskonzepte

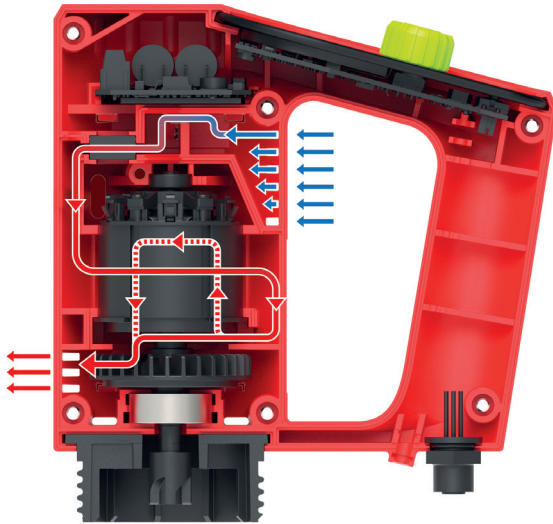
Akku-Motor FBM 4100



Belüftete Versionen:

FBM 4100 Core

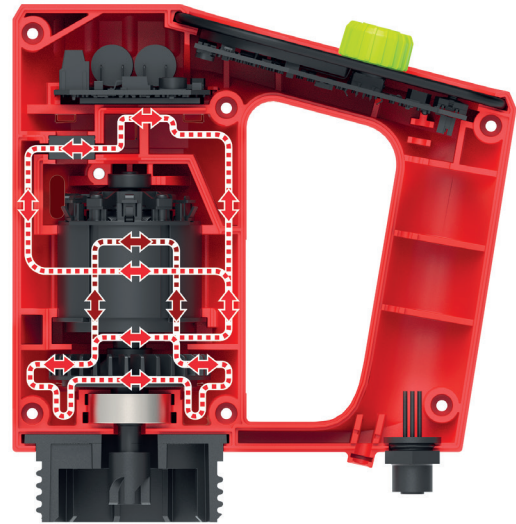
FBM 4100 Pro



Geschlossene Versionen:

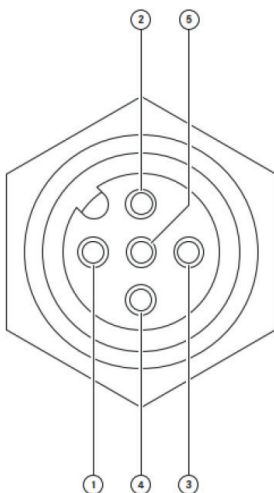
FBM 4100 Core A

FBM 4100 Pro A



FBM 4100 PRO / FBM 4100 PRO A mit Schnittstellenanschluss

- ① Externer I/O-Taster
- ② PNP/NPN gegen GND (PIN 5) und/oder gegen 24 V (PIN 4)
- ③ S1 FLUXTRONIC®
- ④ 24 V Versorgung ext. Geräte (100 mA)
- ⑤ GND



Pro Version kombinierbar mit:

- ▶ Externem Start-/Stopp-Taster - z.B. an Zapfpistole
- ▶ Auswertelektronik FLUXTRONIC® - in Verbindung mit Durchflussmesser
- ▶ anderen 24 V Peripheriegeräten wie z. B. anklammerbare Durchflussmesser, Füllstandmesser oder andere Geräte, die mit dem Motor betrieben werden können. Durch die Ausgabe von NPN- oder PNP- Signalen können diese den Motor extern starten und stoppen.



Bestellnummern

Akku-Motor FBM 4100 und Zubehör



Motor FBM 4100 und Zubehör

Motor inklusive 2x 18 V, 4 Ah Akkus und Ladegerät 220-240 V, 50-60 Hz	Bestell-Nr.
FBM 4100 Core	10-401 00 004
FBM 4100 Pro	10-401 00 005
FBM 4100 Core A	10-401 00 006
FBM 4100 Pro A	10-401 00 007



Motor inklusive 2x 18 V, 4 Ah Akkus – ohne Ladegerät	Bestell-Nr.
FBM 4100 Core	10-401 00 008
FBM 4100 Pro	10-401 00 009
FBM 4100 Core A	10-401 00 010
FBM 4100 Pro A	10-401 00 011

Motor ohne Akkus, ohne Ladegerät	Bestell-Nr.
FBM 4100 Core	10-401 00 001
FBM 4100 Pro	10-401 00 000
FBM 4100 Core A	10-401 00 003
FBM 4100 Pro A	10-401 00 002

Zubehör	Bestell-Nr.
Akku B40-4100 18 V, 4 Ah SEALED	10-401 02 003
Ladegerät BCH-4100 220-240 V, 50-60 Hz	10-401 02 001
Akku-Schutzhaube	10-401 05 014
Adapter zur Anbindung an andere Pumpwerke	10-959 06 284

Verbindungskabel für FBM 4100 Pro/Pro A	Bestell-Nr.
zur Verbindung von FBM 4100 und Mengemesser FMC/ FMO; 0,5 m	10-401 06 015
zur Verbindung von FBM 4100 mit anderen Peripheriegeräten; 3 m	10-401 06 013

Pumpen-Sets bestehend aus FBM 4100 Core inkl. 2x 18 V, 4 Ah Akkus, Ladegerät 220-240 V, Fassverschraubung	Bestell-Nr.
mit F 430 PP-40/33-1000, 2 m PVC Schlauchleitung, Zapfpistole PP	10-401 40 010
mit F 430 PP-40/33-1200, 2 m PVC Schlauchleitung, Zapfpistole PP	10-401 40 012
mit F 430 AL-41/38-1000, 2 m Mineralölschlauchleitung, Zapfpistole AL	10-401 10 010
mit F 430 AL-41/38-1200, 2 m Mineralölschlauchleitung, Zapfpistole AL	10-401 10 012